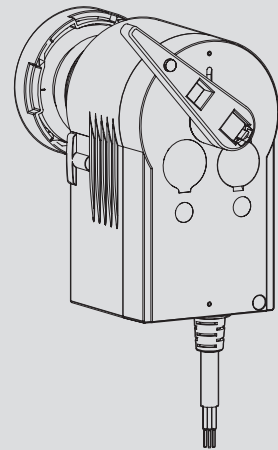


de Drehantrieb für Kugelhahn
 fr Servomoteur rotatif pour vanne à boule
 en Rotary actuator for ball valve
 it Servomotore radiale per valvole a sfera
 es Actuador rotativo para válvula de bola
 sv Roterande ställdon för kulventil
 nl Rotatieaandrijving voor kogelafsluiter

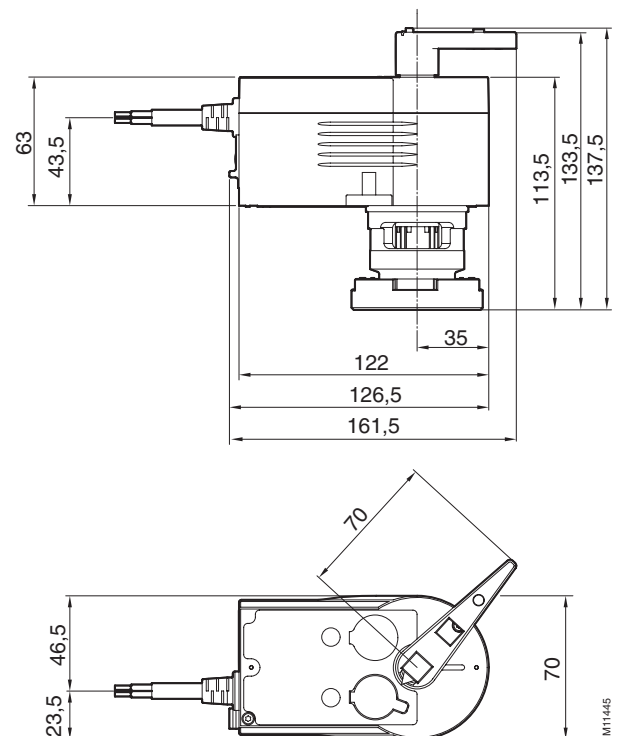
de Montagevorschrift
 fr Instruction de montage
 en Fitting instructions
 it Istruzioni di montaggio
 es Instrucciones de montaje
 sv Monteringanvisning
 nl Montagevoorschrift

de Installationsanweisung für die Fachkraft / Monteur
 fr Conseils d'installation pour le spécialiste / monteur
 en Guidelines for the technician / fitter
 it Informazioni per il personale specializzato di montaggio
 es Instrucciones para el especialista del ramo / montador
 sv Installationsinstruktion för installatör / montör
 nl Installatietip voor de vakman / monteur

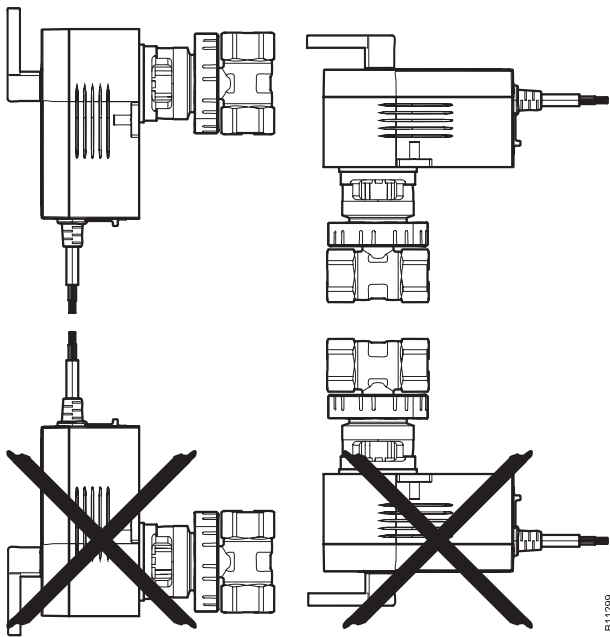
de Für den Einsatz in üblicher Umgebung, 3K3 nach EN 60721.
 Verschmutzungsgrad II, Überspannungskategorie III,
 nach EN 60730.
 fr Pour usage dans un environnement normal, 3K3 selon
 EN 60721.
 Degré de pollution II, catégorie surtension III
 selon EN 60730.
 en For use in normal environments, 3K3 as per EN 60721.
 Pollution degree II, over voltage category III,
 as per EN 60730.
 it Per impiego in ambiente usuale, 3K3 a norme EN 60721.
 Grado di insudiciamento II, categoria di sovratensione III,
 a norme EN 60730.
 es Para el uso en ambiente normal, 3K3 según EN 60721.
 Grado de suciedad II, Categoría de altatensión III,
 según EN 60730.
 sv För användning i normal miljö, 3K3 enligt EN 60721.
 Grad av nedsmutsningsgrad II, Överspanningskategori III,
 enligt EN 60730.
 nl Voor toepassing in normale omgeving, 3K3 volgens EN 60721.
 Vervuilinggraad II, Overspanningscategorie III,
 volgens EN 60730.


1

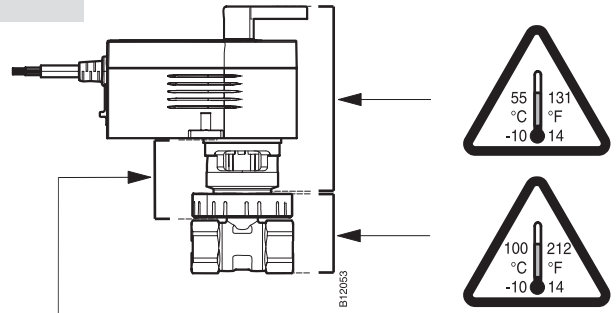
- | | |
|----------------------|--|
| WARNUNG | Einsatz bei defektem Kabel verboten. |
| AVERTISSEMENT | Usage interdit avec câble défectueux. |
| WARNING | Do not use if the cable is defective. |
| AVVERTENZA | Impiego vietato nel caso di cavo danneggiato. |
| ADVERTENCIA | Está prohibido el uso con un cable defectuoso. |
| WARNING | Förbjuden att använda vid skadad kabel. |
| WAARSCHUWING | Gebruik bij defecte kabel verboden. |

2


3



4

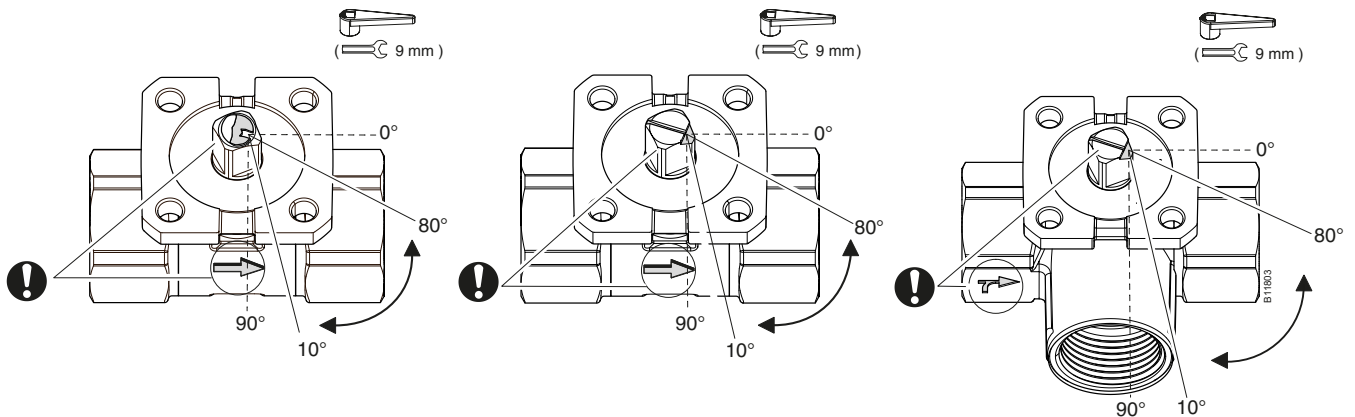


- HINWEIS** Nicht isolieren und von Schmutz freigehalten.
- AVIS** Ne pas isoler, éviter les encrassements.
- NOTICE** Do not insulate; keep free of dirt and contamination.
- AVVISO** Non isolare e mantenere pulito.
- AVISO** No aislar, mantener libre de suciedad y contaminación.
- OBS!** Isolera ej och håll fritt från smuts.
- LET OP** Niet isoleren en vrijhouden van vervuiling.

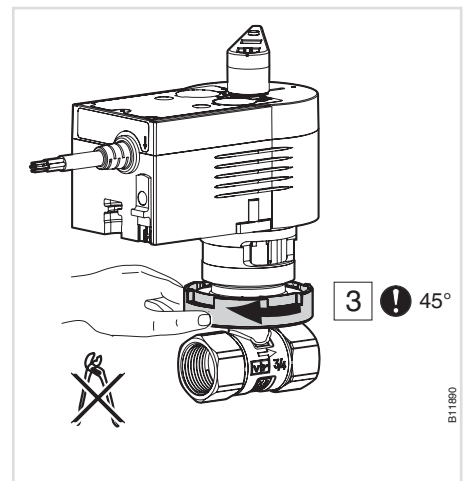
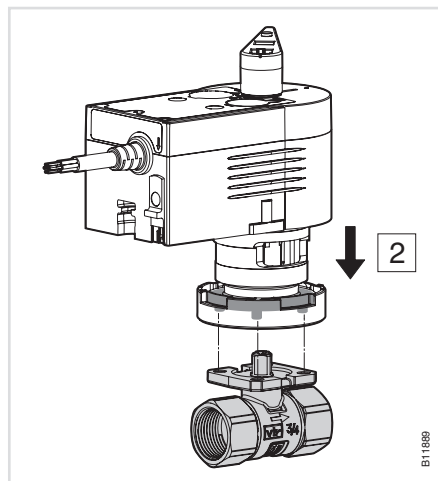
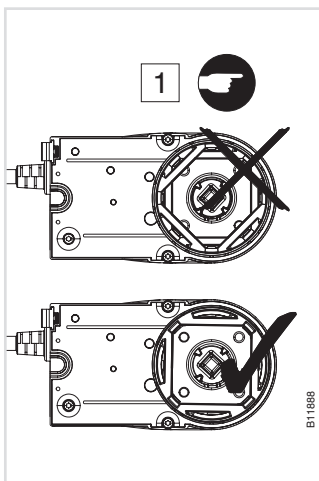
5.1

VKR

BKR



5.2

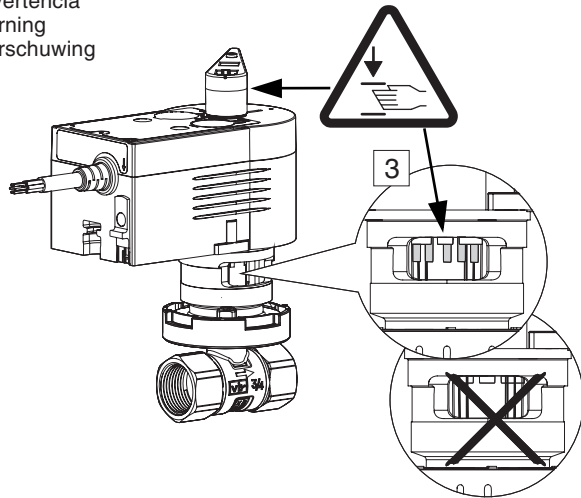
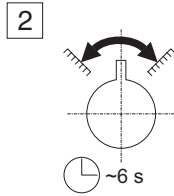
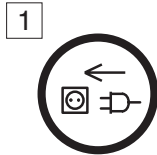


6a

de Automatik
fr Automatique
en Automatic
it Automatico
es Automático
sv Automatik
nl Automatisch



de Warnung
fr Avertissement
en Warning
it Avvertenza
sp Advertencia
sw Warning
nl Warschuwing



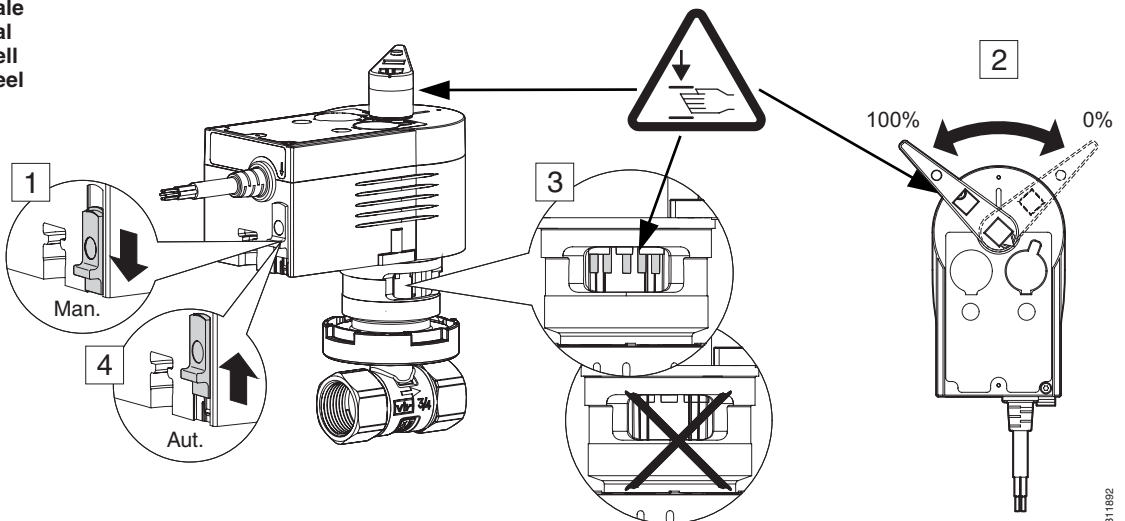
B11861a

6b

de Manuell
fr Manuel
en Manual
it Manuale
es Manual
sv Manuell
nl Manueel



de Warnung
fr Avertissement
en Warning
it Avvertenza
sp Advertencia
sw Warning
nl Warschuwing



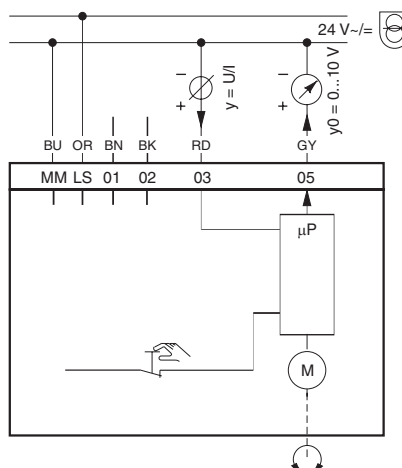
B11892

7

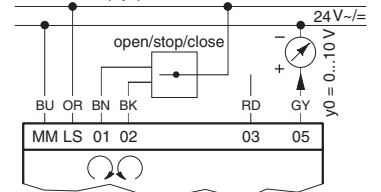
Software
A
EN 60730

IP54
EN60529

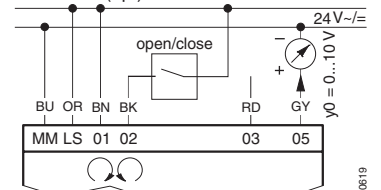
	MM	LS	01	02	03	05
	BU	OR	BN	BK	RD	GY
de	blau	orange	braun	schwarz	rot	grau
fr	bleu	orange	brun	noir	rouge	gris
en	blue	orange	brown	black	red	grey
it	azzurro	arancione	marrone	nero	rosso	bigio
es	azul	naranja	marrón	negro	rojo	gris
sv	blå	apelsin	brun	svart	röd	grå
nl	blauw	oranje	bruin	zwart	rood	grijs



Variante 1 (3pt)

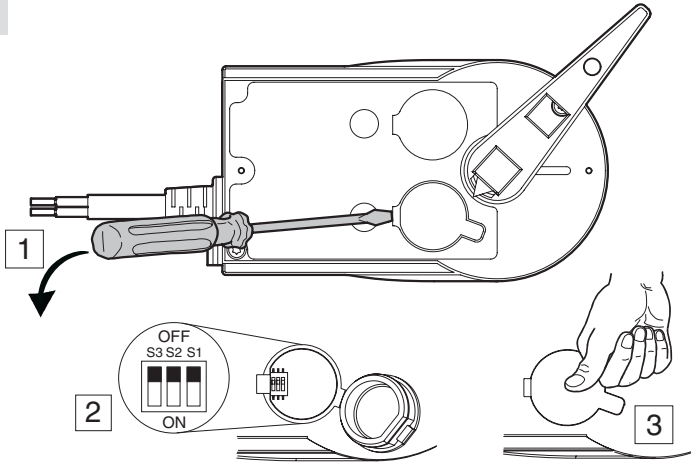




Variante 2 (2pt)



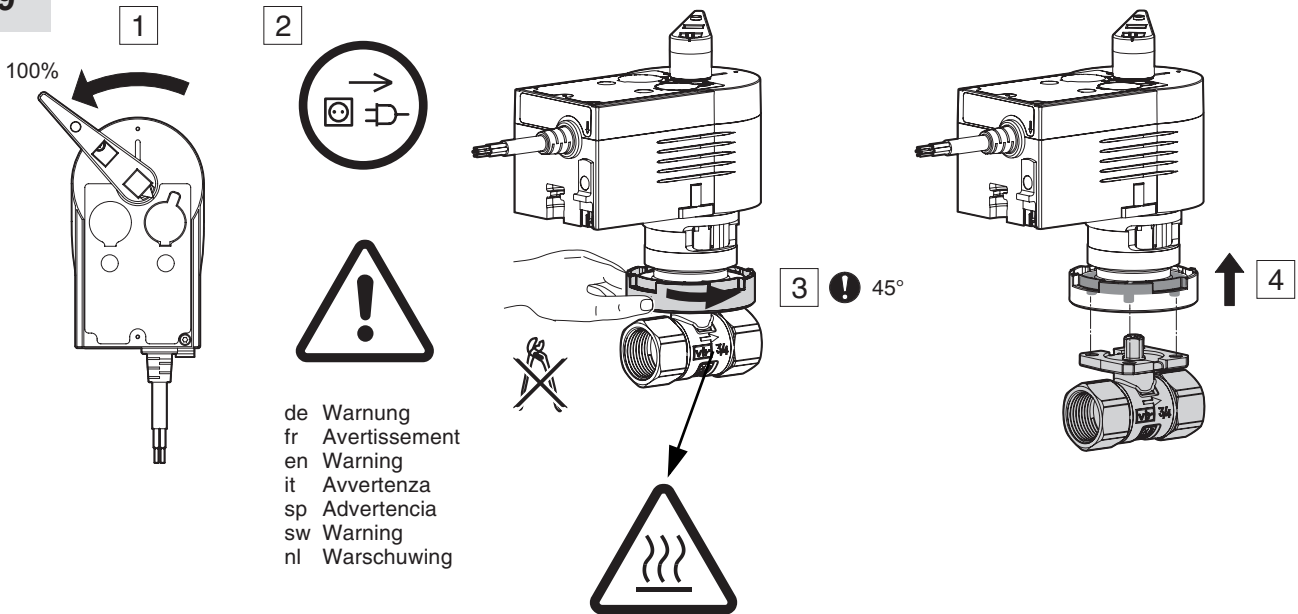
A10819

8



		
S1	OFF normal	ON reverse
S2	Y: U	Y: I
S3	Y: 0...10 V = Y: 0...20 mA =	Y: 2...10 V = Y: 4...20 mA =

9



de Warnung
fr Avertissement
en Warning
it Avvertenza
sp Advertencia
sw Warning
nl Warschuwing

10 

de www.sauter-controls.com ➔ Produkte ➔ MD Datenblatt.
fr www.sauter-controls.com ➔ Produits ➔ Fiche MD.
en www.sauter-controls.com ➔ Products ➔ MD Datasheet.
it www.sauter-controls.com ➔ Products ➔ MD Datasheet.
es www.sauter-controls.com ➔ Products ➔ MD Datasheet.
sv www.sauter-controls.com ➔ Products ➔ MD Datasheet.
nl www.sauter-controls.com ➔ Products ➔ MD Datasheet.

de Dokument aufbewahren
fr Ce document est à conserver
en Retain this document
it Conservare il documento
es Guardar el documento
sv Spara dokumentationen
nl Document bewaren

© Fr. Sauter AG
Im Surinam 55
CH-4058 Basel
Tel. +41 61 - 695 55 55
Fax +41 61 - 695 55 10
www.sauter-controls.com
info@sauter-controls.com