

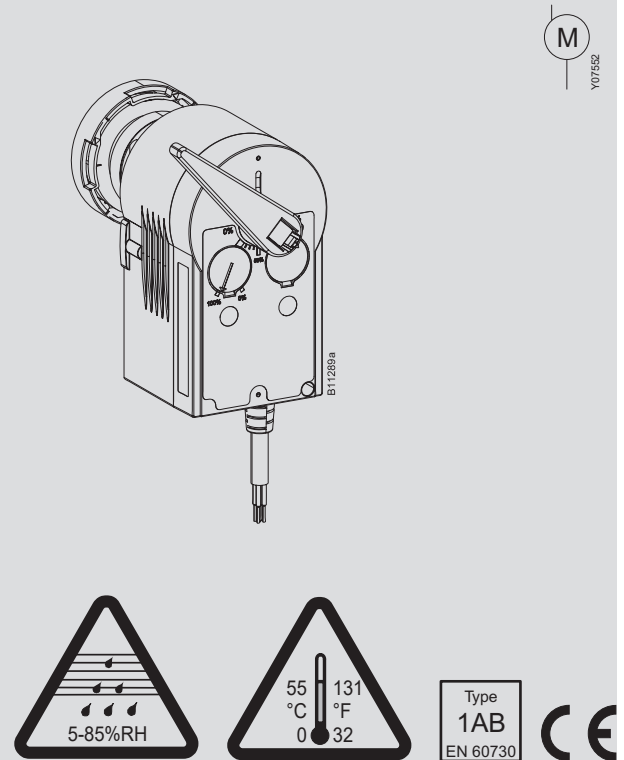
de Drehantrieb für Kugelhahn  
 fr Servomoteur rotatif pour vanne à boule  
 en Rotary actuator for ball valve  
 it Servomotore radiale per valvole a sfera  
 es Actuador rotativo para válvula de bola  
 sv Roterande ställdon för kulventil  
 nl Rotatieaandrijving voor kogelafsluiter

de Montagevorschrift  
 fr Instruction de montage  
 en Fitting instructions  
 it Istruzioni di montaggio  
 es Instrucciones de montaje  
 sv Monteringanvisning  
 nl Montagevoorschrift

AKM105  
 AKM105S  
 AKM115  
 AKM115S

de Installationsanweisung für die Fachkraft / Monteur  
 fr Conseils d'installation pour le spécialiste / monteur  
 en Guidelines for the technician / fitter  
 it Informazioni per il personale specializzato di montaggio  
 es Instrucciones para el especialista del ramo / montador  
 sv Installationsinstruktion för installatör / montör  
 nl Installatietip voor de vakman / monteur

de Für den Einsatz in üblicher Umgebung, 3K3 nach EN 60721.  
 Verschmutzungsgrad II, Überspannungskategorie III,  
 nach EN 60730.  
 fr Pour usage dans un environnement normal, 3K3 selon  
 EN 60721.  
 Degré de pollution II, catégorie surtension III  
 selon EN 60730.  
 en For use in normal environments, 3K3 as per EN 60721.  
 Pollution degree II, over voltage category III,  
 as per EN 60730.  
 it Per impiego in ambiente usuale, 3K3 a norme EN 60721.  
 Grado di insudiciamento II, categoria di sovratensione III,  
 a norme EN 60730.  
 es Para el uso en ambiente normal, 3K3 según EN 60721.  
 Grado de suciedad II, Categoría de altatensión III,  
 según EN 60730.  
 sv För användning i normal miljö, 3K3 enligt EN 60721.  
 Grad av nedsmutsningsgrad II, Överspanningskategori III,  
 enligt EN 60730.  
 nl Voor toepassing in normale omgeving, 3K3 volgens EN 60721.  
 Vervuilinggraad II, Overspanningscategorie III,  
 volgens EN 60730.



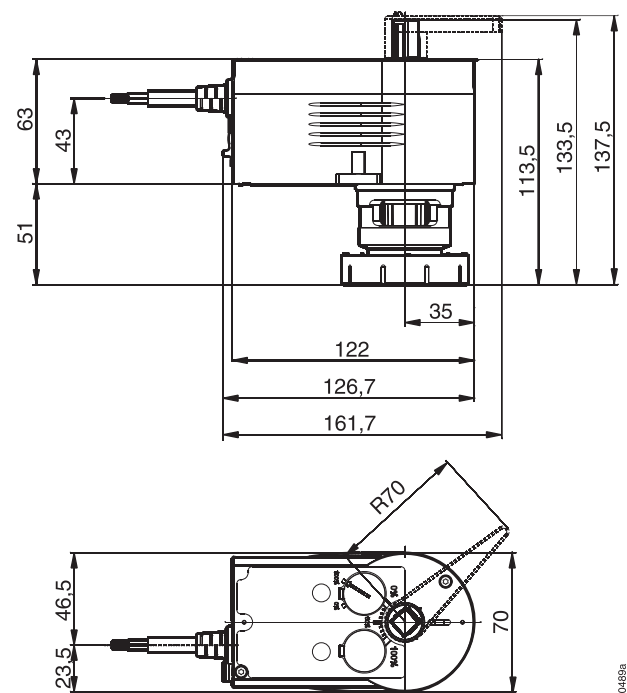
Type  
 1AB  
 EN 60730



1

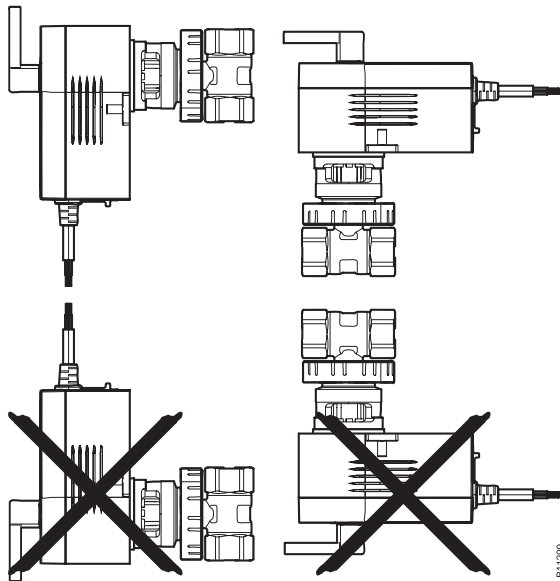
<b>WARNUNG</b>	Einsatz bei defektem Kabel verboten.
<b>AVERTISSEMENT</b>	Usage interdit avec câble défectueux.
<b>WARNING</b>	Do not use if the cable is defective.
<b>AVVERTENZA</b>	Impiego vietato nel caso di cavo danneggiato.
<b>ADVERTENCIA</b>	Está prohibido el uso con un cable defectuoso.
<b>VARNING</b>	Förbjuden att använda vid skadad kabel.
<b>WAARSCHUWING</b>	Gebruik bij defecte kabel verboden.

2

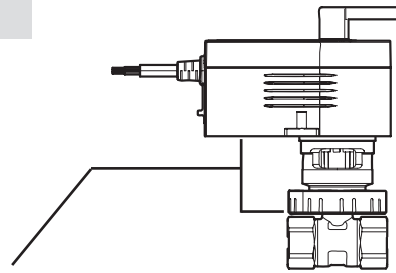


M10488a

3



4

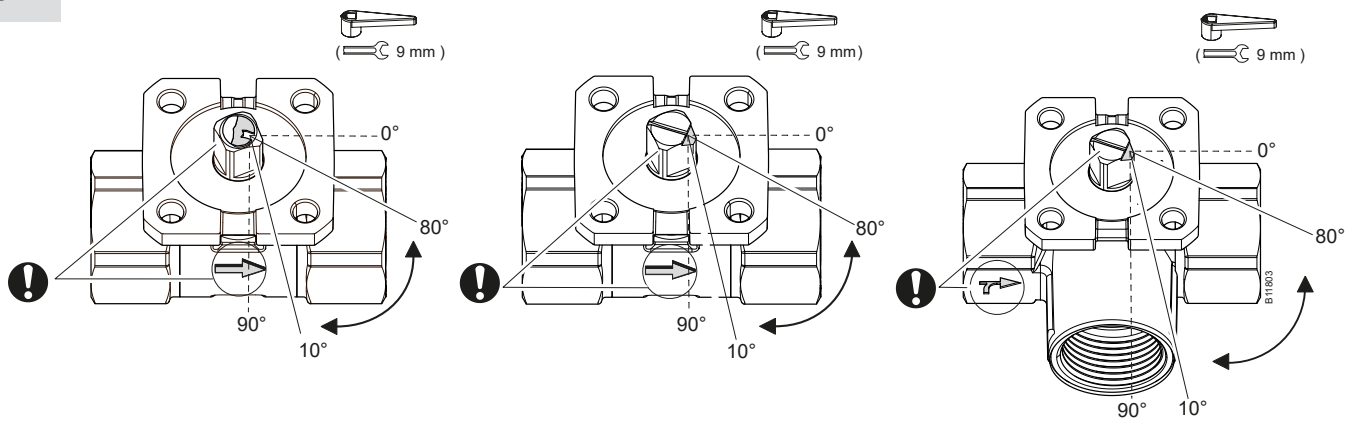


- HINWEIS** Nicht isolieren und von Schmutz freihalten.
- AVIS** Ne pas isoler, éviter les encrassements.
- NOTICE** Do not insulate; keep free of dirt and contamination.
- AVVISO** Non isolare e mantenere pulito.
- AVISO** No aislar, mantener libre de suciedad y contaminación.
- OBS !** Isolera ej och håll fritt från smuts.
- LET OP** Niet isoleren en vrijhouden van vervuiling.

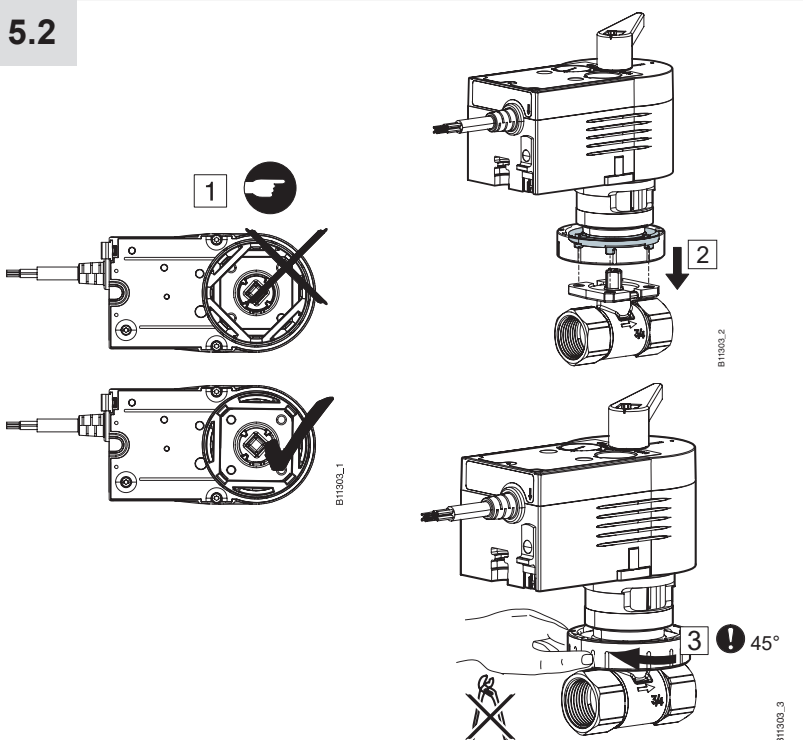
5.1

VKR

BKR

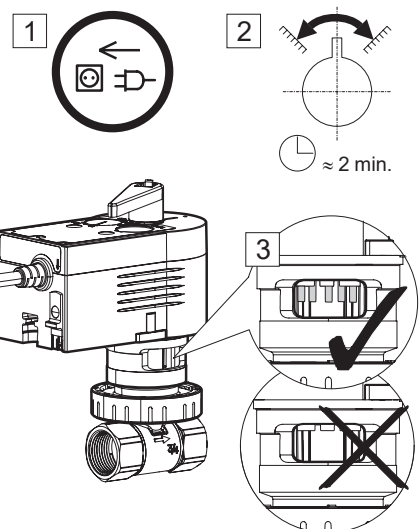


5.2



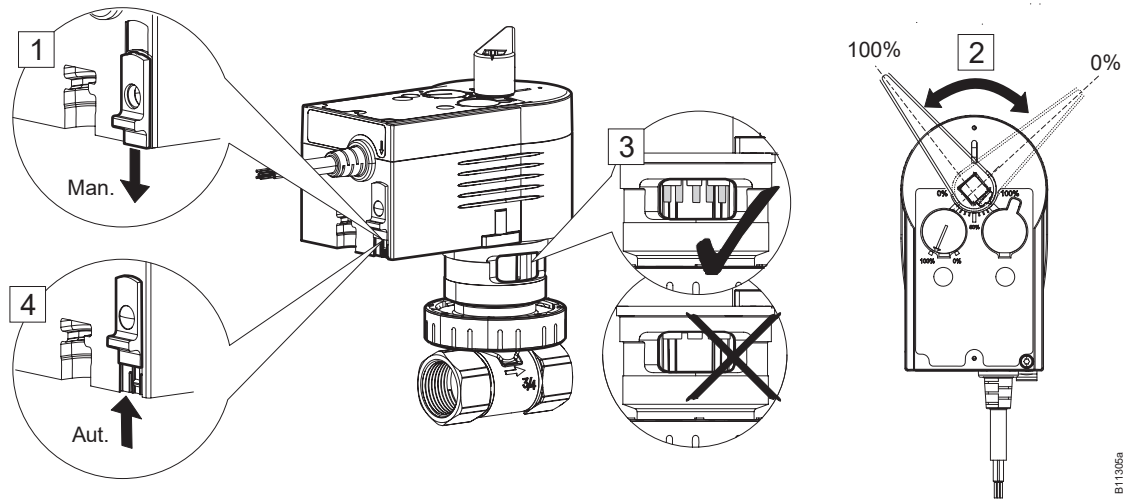
6a

de Automatik  
fr Automatique  
en Automatic  
it Automatico  
es Automático  
sv Automatik  
nl Automatisch



**6b**

de Manuell  
fr Manuel  
en Manual  
it Manuale  
es Manual  
sv Manuell  
nl Manueel



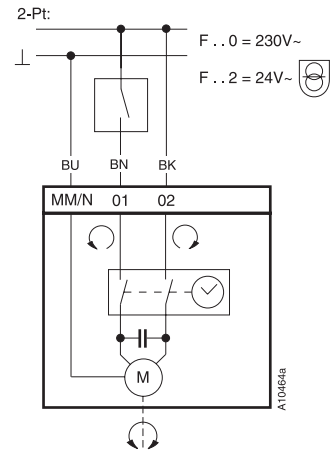
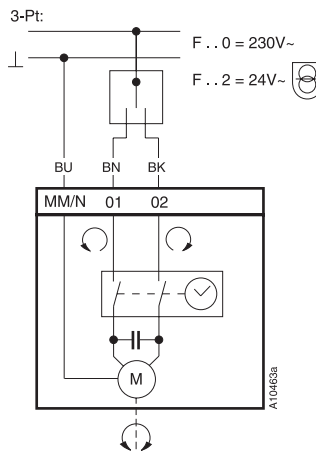
B11305a

**7a**

AKM105  
AKM115

**IP54**  
EN60529  
= 24 V~

BU	BN	BK
blau	braun	schwarz
bleu	brun	noir
blue	brown	black
azzurro	marrone	nero
azul	marrón	negro
blá	brun	svart
blauw	bruin	zwart



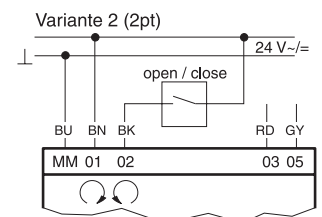
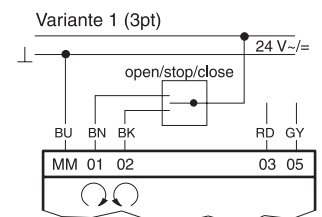
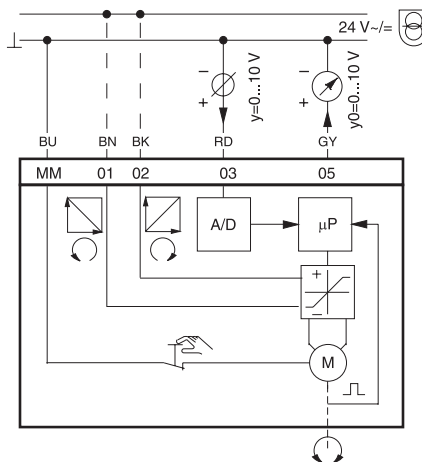
**7b**

AKM105S  
AKM115S

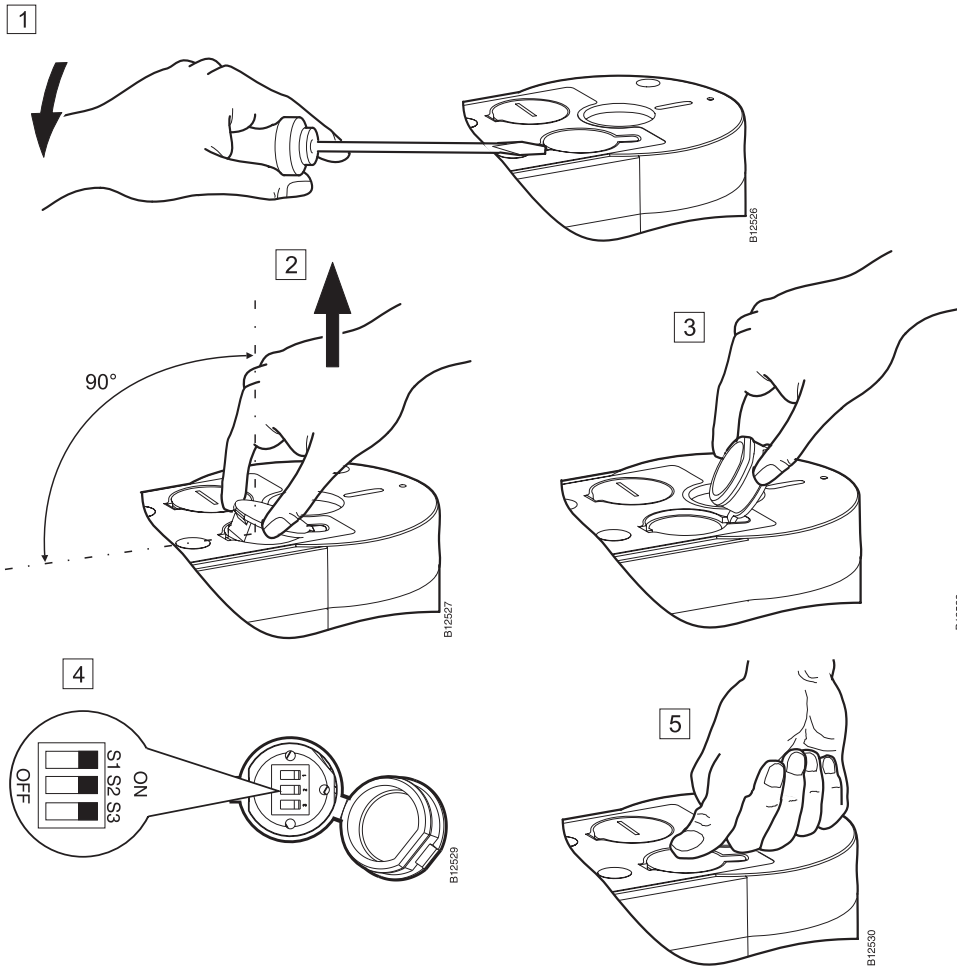
Software  
**A**  
EN 60730

**IP54**  
EN60529

BU	BN	BK	RD	GY
blau	braun	schwarz	rot	grau
bleu	brun	noir	rouge	gris
blue	brown	black	red	grey
azzurro	marrone	nero	rosso	grigio
azul	marrón	negro	rojo	gris
blá	brun	svart	röd	grå
blauw	bruin	zwart	rood	grijs

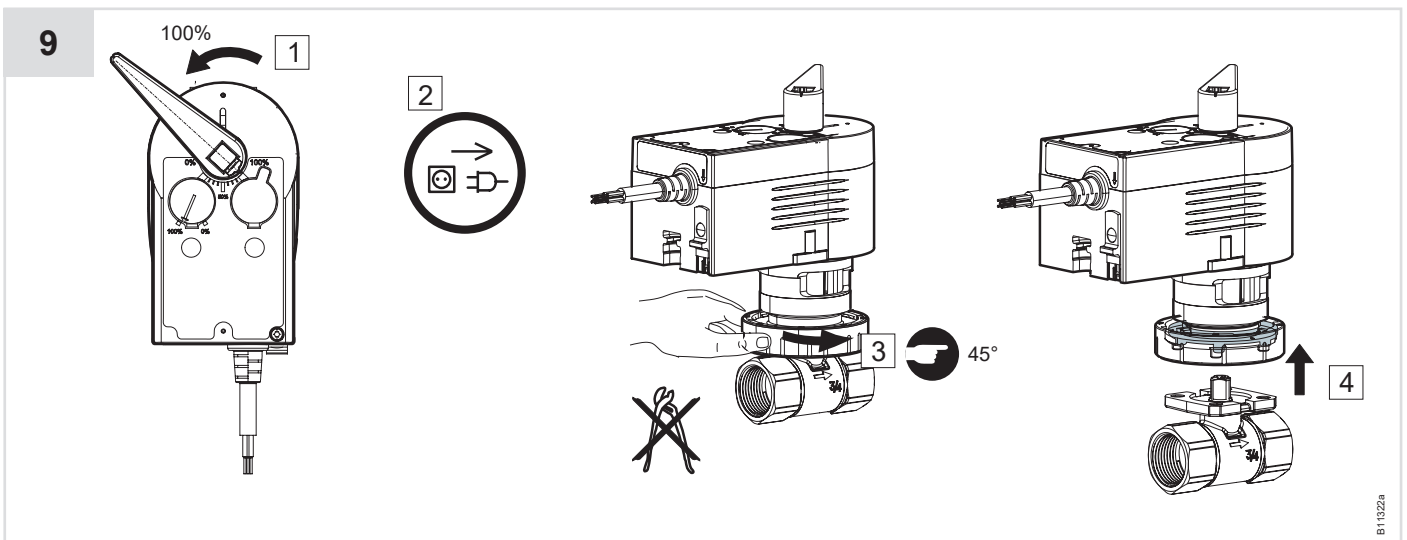


A10520b



de Laufzeit für 90° Drehwinkel  
 fr Durée de la course pour un angle de 90°  
 en Running time for 90° angle  
 it Tempo di marcia per una rotazione di 90°  
 es Tiempo de recorrido para ángulo de 90°  
 sv Gångtid för 90° vinkel  
 nl Looptijd voor 90° draaihoek

1 2 3 On Off	= %	lin	= %	120 s ± 4
1 2 3 On Off	= %	inv x <sup>2</sup>	x <sup>2</sup>	120 s ± 4
1 2 3 On Off	= %	inv = %	lin	120 s ± 4
1 2 3 On Off	= %	lin	= %	60 s ± 2
1 2 3 On Off	= %	inv x <sup>2</sup>	x <sup>2</sup>	60 s ± 2
1 2 3 On Off	= %	inv = %	lin	60 s ± 2
1 2 3 On Off	= %	lin	= %	35 s ± 1
1 2 3 On Off	= %	inv = %	lin	35 s ± 1



de Dokument aufbewahren  
 fr Ce document est à conserver  
 en Retain this document  
 it Conservare il documento  
 es Guardar el documento  
 sv Spara dokumentationen  
 nl Document bewaren

© SAUTER Head Office  
 Fr. Sauter AG  
 Im Surinam 55  
 CH-4058 Basel  
 Tel. +41 61 - 695 55 55  
 Fax +41 61 - 695 55 10  
 www.sauter-controls.com  
 info@sauter-controls.com